

Открытое акционерное общество
Дальневосточный научно – исследовательский, проектно – изыскательский
и конструкторско – технологический институт морского флота
ОАО «ДНИИМФ»

**«Жилые здания со встроенными помещениями обслуживающего
назначения и многоярусной парковкой в районе дома №180 по
Проспекту 100-летия Владивостока в г. Владивостоке»**

Проектная документация

**Система водоснабжения, водоотведения. Многоярусная
автостоянка**

9404-ИОС 2.3.4

Том 5.2.3.4

| | | |
|--------------|--------------|--------------|
| Согласовано | | |
| | | |
| | | |
| | | |
| Изм. № подл. | Подп. и дата | Взам. инв. № |

Главный инженер ОАО «ДНИИМФ»

А.А. Волгин

Главный инженер проекта

Ю.А. Павлыченко

**Владивосток
2016**

| Обозначение | Наименование | Примечание стр. |
|----------------------|--|-----------------|
| 9404 – СП | Состав проекта | 3 |
| | Жилые здания со встроенными помещениями обслуживающего назначения и многоярусной парковкой в районе дома №180 по Проспекту 100-летия Владивостока, г. Владивосток. | |
| | Многоярусная автостоянка | |
| 9404 – ИОС2,3.4 | Внутренние сети водоснабжения и водоотведения. | |
| Лист 1, инв. №119818 | План на отм. 0,000; +1,500 с сетями В1, Т3, К1, В2 | 6 |
| Лист 2, инв. №119819 | План на отм. +3,000; +4,500 с сетями противопожарного водопровода | 7 |
| Лист 3, инв. №119820 | План на отм. +6,000; +7,500 с сетями противопожарного водопровода | 8 |
| Лист 4, инв. №119821 | План на отм. +9,000; +10,500 с сетями противопожарного водопровода | 9 |
| Лист 5, инв. №119822 | План на отм. +12,000; +13,500 с сетями противопожарного водопровода | 10 |
| Лист 6, инв. №119823 | План эксплуатируемой кровли с сетями противопожарного водопровода | 11 |
| Лист 7, инв. №119824 | Схема системы В2 | 12 |
| Лист 8, инв. №119825 | Схема систем В1,Т3. Водомерный узел. Схема системы К1 | 13 |

| | | | |
|--------------|--------|--------------|--|
| Инв. № | 119826 | Подп. и дата | |
| Взам. инв. № | | | |

| | | | | | | | | |
|------------|--------|------------|-------|--------------------|------|-----------------------------------|---|---|
| Изм. | Кол уч | Лист | № док | Подпись | Дата | 9404 – ИОС2,3.4 С | | |
| Разработал | | Нечушкина | | <i>[Signature]</i> | 2016 | | | |
| Проверил | | Зуенко | | <i>[Signature]</i> | | II | 1 | 1 |
| Нач. отд. | | Павлыченко | | <i>[Signature]</i> | | Содержание ОАО «ДНИИМФ» | | |
| Н. контр. | | Кузнецова | | <i>[Signature]</i> | | | | |
| ГИП | | Павлыченко | | <i>[Signature]</i> | | | | |

03.01.2016

СОСТАВ ПРОЕКТНОЙ ДОКУМЕНТАЦИИ

| № тома | Обозначение | Наименование | Примечание |
|--------|--------------------|---|---|
| 1 | 821 02 18 529 - ПЗ | Пояснительная записка | Изм.2 (Нов) ООО «Новая архитектура» |
| 2 | 821 02 18 529 -ПЗУ | Схема планировочной организации земельного участка. Подпорные стенки | Изм.2 (Нов) ООО «Новая архитектура» |
| 3 | 9404-АР | Раздел 3 Архитектурные решения | |
| 3.1 | 821 02 18 529 -АР1 | Жилой дом № 1 | Изм.2 (Нов) ООО «Новая архитектура» |
| 3.2 | 821 02 18 529 -АР2 | Жилой дом № 2 | Изм.2 (Нов) ООО «Новая архитектура» |
| 3.3 | 9404-АР3 | Многоярусная автостоянка | Изм.2 ОАО «ДНИИМФ» ООО «Новая архитектура» |
| 4 | 9404-АР1,КР | Раздел 4 Конструктивные и объёмно-планировочные решения | |
| 4.1 | 9404- АР1 КР1 | Жилой дом № 1 | Изм.2 ОАО «ДНИИМФ» ООО «Новая архитектура» |
| 4.2 | 9404- АР1 КР2 | Жилой дом № 2 | Изм.2 ОАО «ДНИИМФ» ООО «Новая архитектура» |
| 4.3 | 9404- АР1 КР3 | Многоярусная автостоянка | Изм.2 ОАО «ДНИИМФ» |
| 4.4 | 9404- АР1 КР4 | Водопроводная насосная станция. РТП 6/0,4 кВ | Изм.2 ОАО «ДНИИМФ» ООО «Новая |

| | | | | | | |
|--------------|--|--|--|--|--|--|
| Согласовано: | | | | | | |
| | | | | | | |
| | | | | | | |
| | | | | | | |

| | |
|----------------|--|
| Изм. инв. № | |
| Подпись и дата | |
| Изм. № Подл. | |

| | | | | | | |
|-------------------------------|---------|---------------|--------|-------------------------|---------|--------|
| 821 02 18 529 – СП | | | | | | |
| Изм. | Кол. уч | Лист. | № док. | Подпись. | Дата | |
| Разработала | | Надежкина | | | 02.2017 | |
| ГИП | | Надежкина | | | 02.2017 | |
| Н.контр. | | Белоцеровская | | | 02.2017 | |
| Состав проектной документации | | | | Стадия | Лист | Листов |
| | | | | П | 1 | 3 |
| | | | | ООО «Новая архитектура» | | |

| № тома | Обозначение | Наименование | | | | Примечание | |
|------------|-----------------------|---|--------|-------|------|--|------|
| | | | | | | архитектура» | |
| 4.5 | 9404-PP1 | Расчёты строительных конструкций жилых домов № 1.2 | | | | ОАО «ДНИИМФ» | |
| 4.6 | 9404-PP2 | Расчёты строительных конструкций многоярусной автостоянки, насосной станции, РТП 6/0,4 кВ | | | | ОАО «ДНИИМФ» | |
| 4.7 | 9404-PP3 | Расчёты теплотехнический, графический расчёт инсоляции, расчёты ОВ, ВК | | | | Изм.2 ОАО «ДНИИМФ» ООО «Новая архитектура» | |
| 4.8 | 821 02 18 529 – КР 5 | Жилой дом № 2. Фундаменты | | | | Нов. ООО «Новая архитектура» | |
| 4.9 | 9404-PP4 | Расчёты фундаментов жилого дома № 2 | | | | Нов. ООО «Новая архитектура» | |
| | | Раздел 5 Сведения об инженерном оборудовании, о сетях инженерно-технического обеспечения, перечень инженерно-технических мероприятий | | | | | |
| | | Подраздел 1 Система электроснабжения | | | | | |
| 5.1.1 | 821 02 18 529 ИОС 1.1 | Жилой дом № 1 | | | | Изм.2 (Нов) ООО «Новая архитектура» | |
| 5.1.2 | 821 02 18 529 ИОС 1.2 | Жилой дом № 2 | | | | Изм.2 (Нов) ООО «Новая архитектура» | |
| 5.1.3 | 9404 ИОС 1.3 | Многоярусная автостоянка | | | | ОАО «ДНИИМФ» | |
| 5.1.4 | 821 02 18 529 ИОС 1.4 | Внутриплощадочные сети электроснабжения. Наружного освещения. РТП 6/0,4 кВ Водопроводная насосная станция | | | | Изм.2 (Нов) ООО «Новая архитектура» | |
| | | Подраздел 2,3 Система водоснабжения, водоотведения | | | | | |
| 5.2,3.1 | 9404 ИОС 2,3.1 | Наружные сети водоснабжения и водоотведения, дождевая | | | | Изм.2 ОАО «ДНИИМФ» | |
| Ив.№ подл. | | | | | | | |
| | | | | | | | Лист |
| | | | | | | | 2 |
| Изм. | Кол.ч. | Лист | № док. | Подп. | Дата | 821 02 18 529– СП | |

Взам.инв.№

Подпись и дата

Ив.№ подл.

| | | № тома | Обозначение | Наименование | | | Примечание | |
|--------------|--|---------|-----------------------|--|--------|-------|---|------|
| | | | | канализация. Водопроводная насосная станция. | | | ООО «Новая архитектура» | |
| | | 5.2,3.2 | 9404 ИОС 2,3.2 | Жилой дом № 1 | | | Изм.2 ОАО «ДНИИМФ» ООО «Новая архитектура» | |
| | | 5.2,3.3 | 9404 ИОС 2,3.3 | Жилой дом № 2 | | | Изм.2 ОАО «ДНИИМФ» ООО «Новая архитектура» | |
| | | 5.2,3.4 | 9404 ИОС 2,3.4 | Многоярусная автостоянка | | | ОАО «ДНИИМФ» | |
| | | | | Подраздел 4 Отопление, вентиляция, кондиционирование воздуха. | | | | |
| | | 5.4.1 | 821 02 18 529 ИОС 4.1 | Жилой дом № 1 | | | Изм.2 (Нов) ООО «Новая архитектура» | |
| | | 5.4.2 | 821 02 18 529 ИОС 4.2 | Жилой дом № 2 | | | Изм.2 (Нов) ООО «Новая архитектура» | |
| | | 5.4.3 | 9404 ИОС 4.3 | Многоярусная автостоянка | | | ОАО «ДНИИМФ» | |
| | | | | Подраздел 5 Сети связи | | | | |
| | | 5.5.1 | 821 02 18 529 ИОС 5.1 | Жилой дом № 1 | | | Изм.2 (Нов) ООО «Новая архитектура» | |
| | | 5.5.2 | 821 02 18 529 ИОС 5.2 | Жилой дом № 2 | | | Изм.2 (Нов) ООО «Новая архитектура» | |
| | | 5.5.3 | 9404 ИОС 5.3 | Многоярусная автостоянка | | | ОАО «ДНИИМФ» | |
| | | | | Подраздел 7 Технологические решения | | | | |
| | | 5.7.1 | 821 02 18 529 ИОС 7.1 | Жилой дом № 1 | | | Изм.2 (Нов) ООО «Новая архитектура» | |
| | | 5.7.2 | 821 02 18 529 ИОС 7.2 | Жилой дом № 2 | | | Изм.2 (Нов) ООО «Новая архитектура» | |
| | | | | | | | | |
| Инва.№ подл. | | | | | | | 821 02 18 529– СП | Лист |
| | | | | | | | | 3 |
| | | Изм. | Кол.ч. | Лист | № док. | Подп. | | Дата |

Взам. инв. №

Подпись и дата

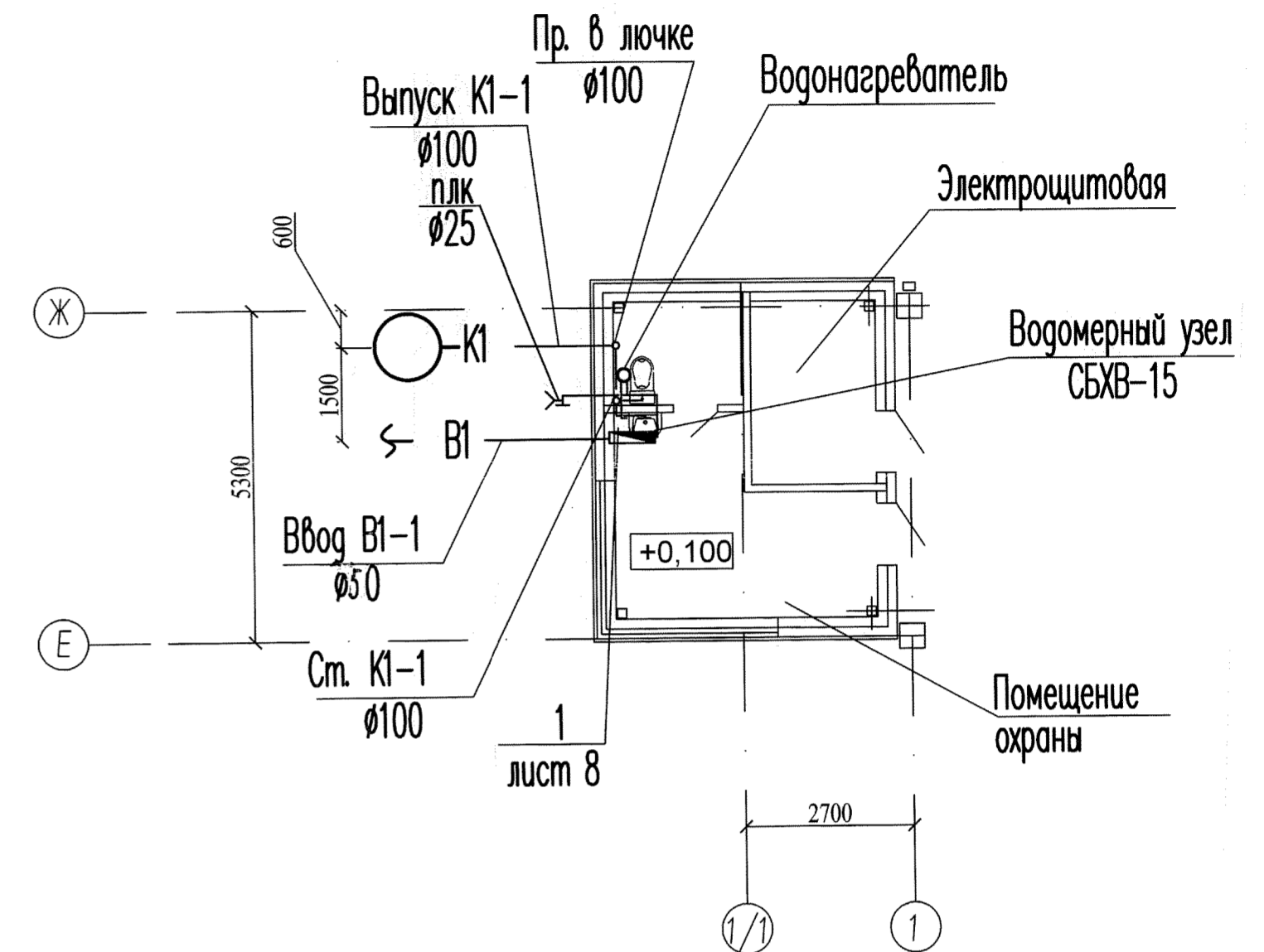
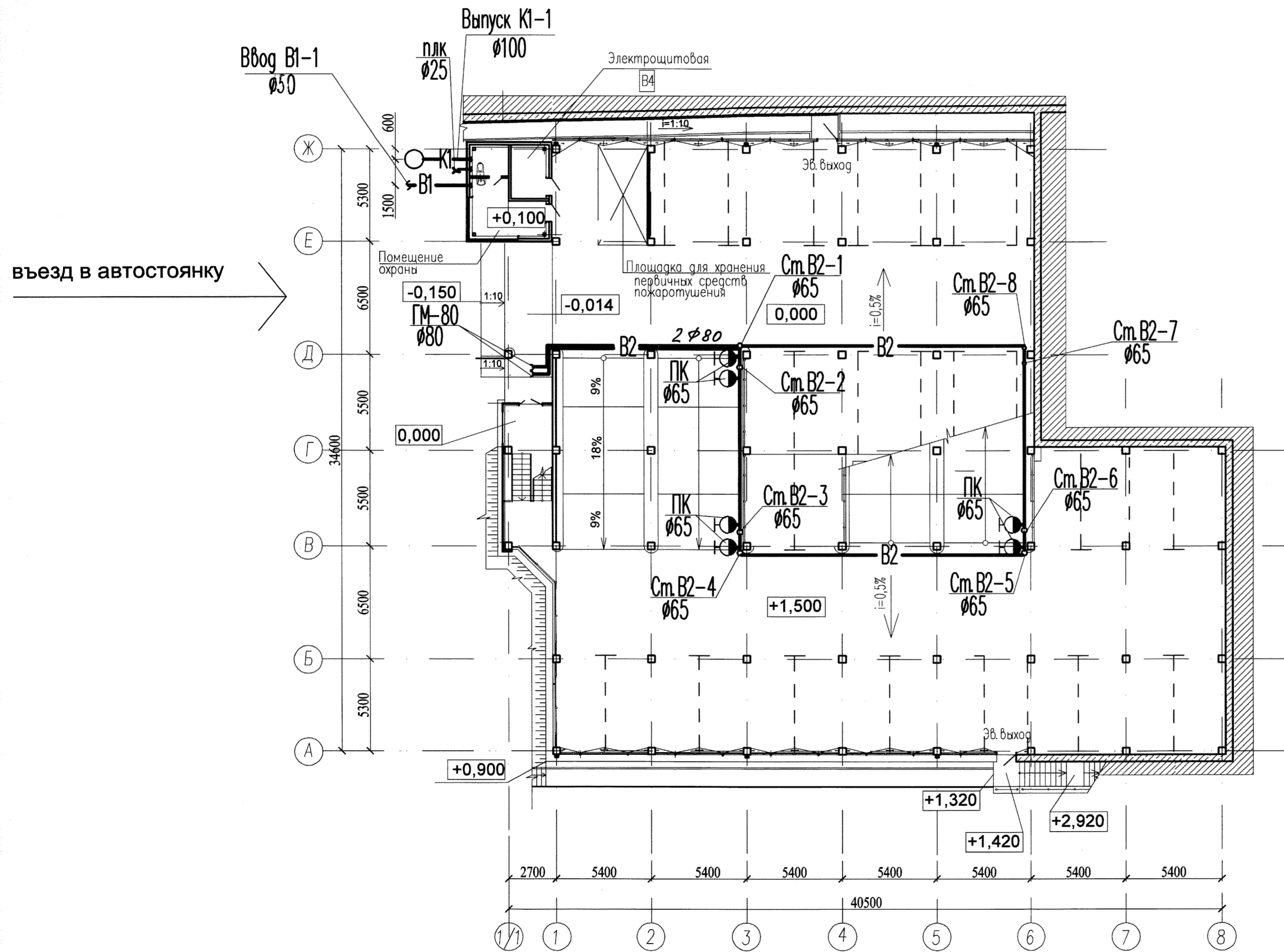
Инва. № подл.

| № тома | Обозначение | Наименование | | | | Примечание | |
|-------------------|-----------------------|--|--------|-------|------|--|--|
| | | | | | | архитектура» | |
| 6 | 821 02 18 529 ПОС | Раздел 6 Проект организации строительства | | | | Изм.2 (Нов) ООО «Новая архитектура» | |
| 7 | 9404 ПОД | Раздел 7 Проект организации по сносу или демонтажу объектов капитального строительства | | | | ОАО «ДНИИМФ» | |
| 8 | 9404 ООС | Раздел 8 Перечень мероприятий по охране окружающей среды. | | | | Изм.2 ОАО «ДНИИМФ» ООО «Новая архитектура» | |
| 8.1 | 821 02 18 529 – ООС.Р | Раздел 8 Перечень мероприятий по охране окружающей среды. Расчеты | | | | Изм.2 ООО «Новая архитектура» | |
| 9 | 821 02 18 529 ПБ | Раздел 9 Мероприятия по обеспечению пожарной безопасности | | | | Изм.2 (Нов) ООО «Новая архитектура» | |
| 10 | 821 02 18 529 ОДИ | Раздел 10 Мероприятия по обеспечению доступа инвалидов | | | | Изм.2 (Нов) ООО «Новая архитектура» | |
| 10.(1) | 9404 ТБЭ | Раздел 10. (1) Мероприятия по обеспечению безопасной эксплуатации объектов капитального строительства. | | | | ОАО «ДНИИМФ» | |
| 11 | 9404 СМ | Раздел 11 Смета на строительство объекта | | | | ОАО «ДНИИМФ» | |
| 11.1 | 9404 СМ 1 | Локальные и объектные сметы. Книга 1 | | | | ОАО «ДНИИМФ» | |
| 11.1 | 9404 СМ 1 | Локальные и объектные сметы. Книга 2 | | | | ОАО «ДНИИМФ» | |
| 11.2 | 9404 СМ 2 | Сводный сметный расчёт | | | | ОАО «ДНИИМФ» | |
| 11(1) | 821 02 18 529 ЭЭ | Раздел 11.1 Мероприятия по обеспечению соблюдения требований энергетической эффективности и требований оснащенности зданий, строений и сооружений приборами учета используемых энергетических ресурсов | | | | Изм.2 (Нов) ООО «Новая архитектура» | |
| 821 02 18 529– СП | | | | | | | |
| | | | | | | Лист | |
| | | | | | | 4 | |
| Изм. | Кол.ч. | Лист | № док. | Подп. | Дата | | |

| | | |
|-------------|----------------|------------|
| Изм.№ подл. | Подпись и дата | Взам.инв.№ |
| | | |

План на отм. 0,000; +1,500

Фрагмент плана на отм. 0,000 в осях Е-Ж 1/1-1



Условные обозначения:

- K1 — - Хозяйственно-бытовая канализация
- B1 — - Водопровод хозяйственно-питьевой
- B2 — - Водопровод противопожарный
- T3 — - Водопровод горячей воды

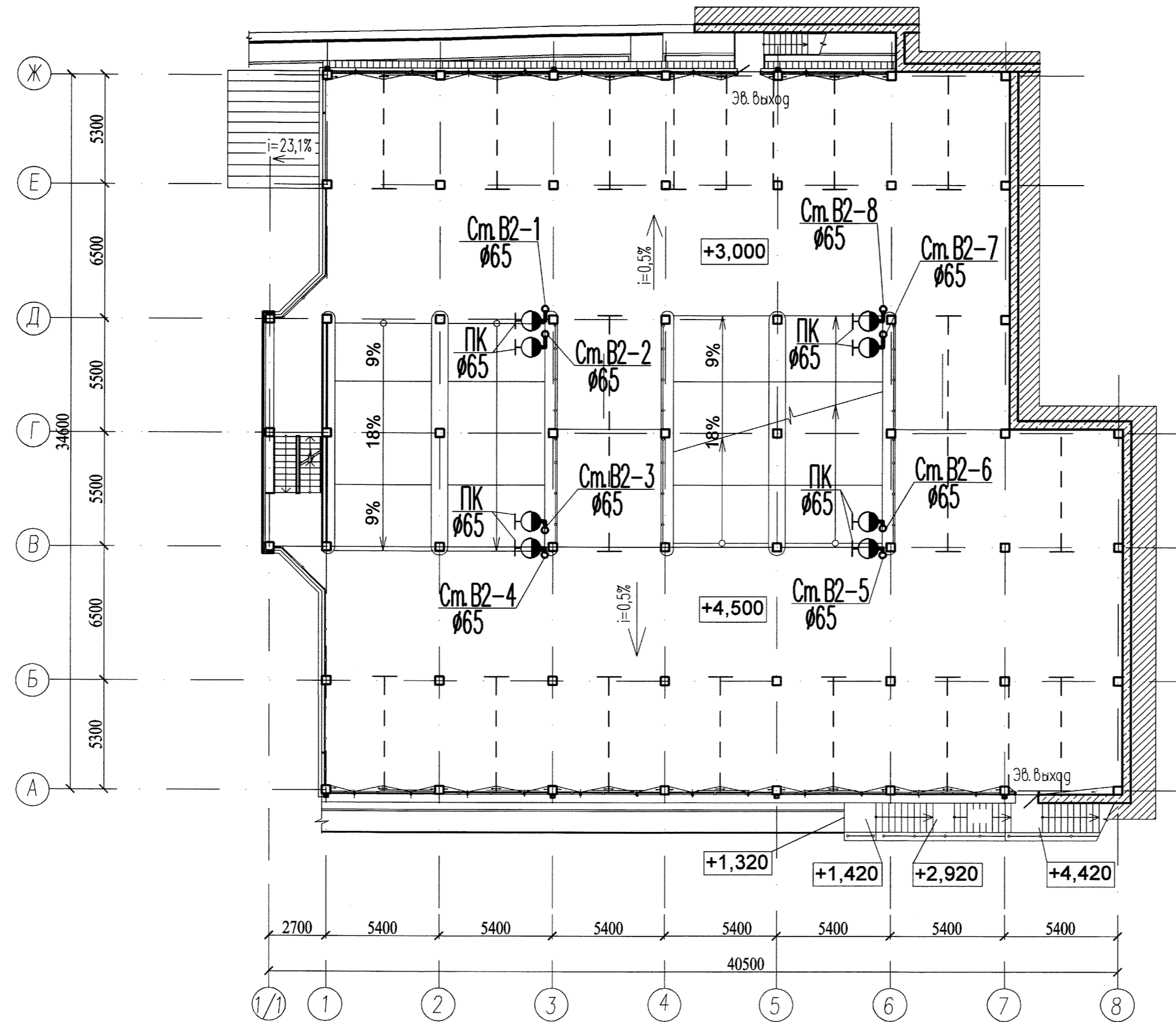
Изм. № подл. 119818
 Подл. и дата
 Взам. инв. №

6

119818

| | | | | | | | |
|---------------|-------------|-------------------|---------|---|--------|------|--------------|
| | | | | 9404 - ИОС 2,3,4 | | | |
| | | | | Жилые здания со встроенными помещениями обслуживающего назначения и многоярусной парковкой в районе дома №180 по Проспекту 100-летия Владивостока в г. Владивостоке | | | |
| Изм., Кол.уч. | Лист № док. | Подпись | Дата | Многоярусная автостоянка | Стадия | Лист | Листов |
| Разработ. | Нечушкина | <i>Нечушкина</i> | 05.2016 | | П | 1 | |
| Проверил | Зуенко | <i>Зуенко</i> | | Планы на отм. 0,000; +1,500 с сетями В1, Т3, К1, В2 | | | ОАО "ДНИИМФ" |
| Нач. отд. | Павлыченко | <i>Павлыченко</i> | | | | | |
| Н.контроль | Кузнецова | <i>Кузнецова</i> | | | | | |
| ГИП | Павлыченко | <i>Павлыченко</i> | | | | | Формат А2 |

План на отм. +3,000; +4,500



2

119819

9404 - ИОС 2,3.4

Жилые здания со встроенными помещениями обслуживающего назначения и многоярусной парковкой в районе дома №180 по Проспекту 100-летия Владивостока в г. Владивостоке

| Изм. | Кол.уч. | Лист | № док. | Подпись | Дата | Многоярусная автостоянка | Стадия | Лист | Листов |
|------------|------------|------|--------|---------|----------|---|--------|------|--------|
| Разработ. | Нечушкина | | | | 05.2016 | | П | 2 | |
| Проверил | Зуенко | | | | | | | | |
| Нач. отд. | Павлыченко | | | | | План на отм. +3,000; +4,500 с сетями противопожарного водопровода | П | 2 | |
| Н.контроль | Кузнецова | | | | 30.05.16 | | | | |
| ГИП | Павлыченко | | | | | | | | |

ОАО "ДНИИМФ"

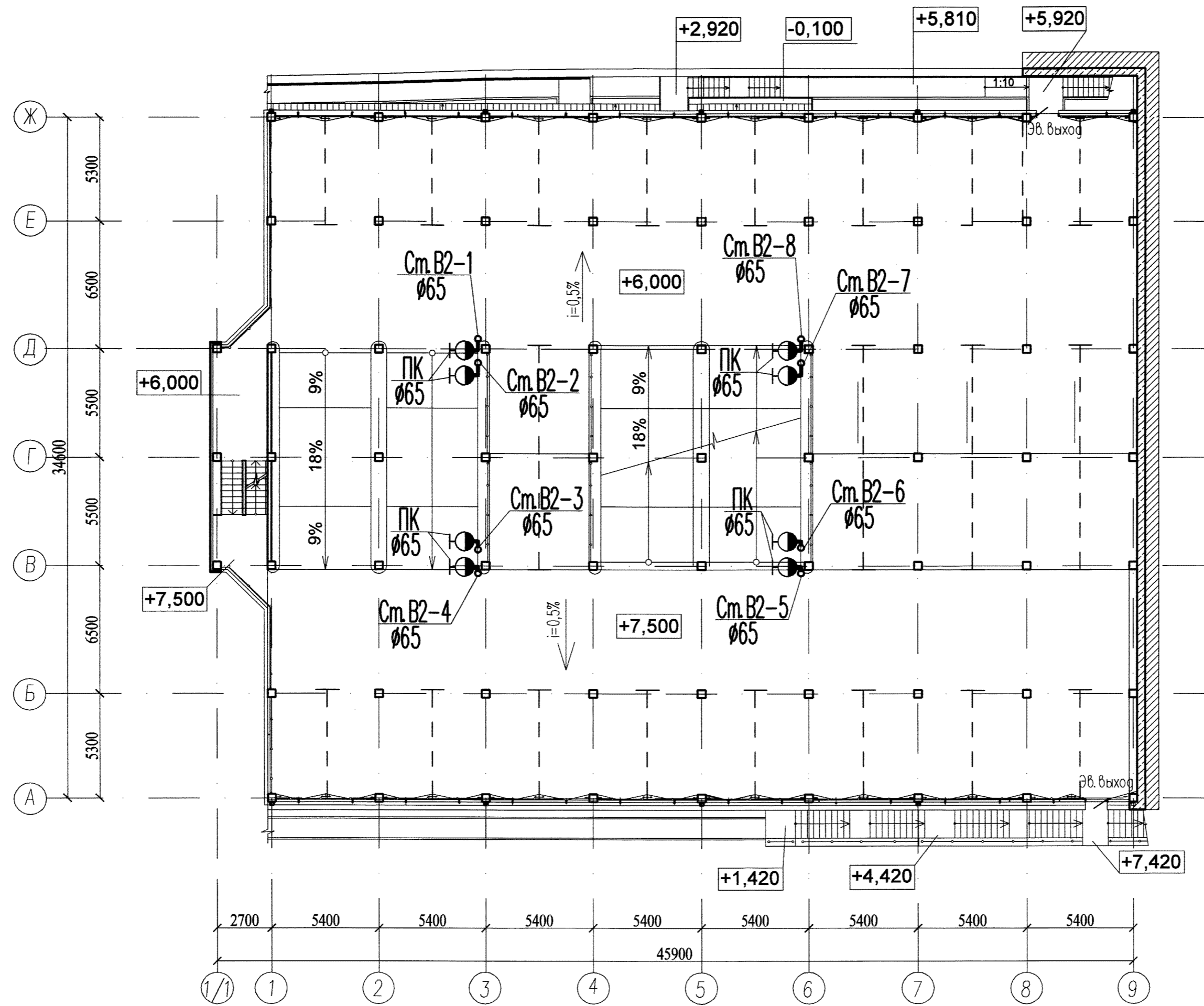
Формат А2

Инв. № подл.
119819

Подп. и дата

Вамен инв. №

План на отм. +6,000; +7,500



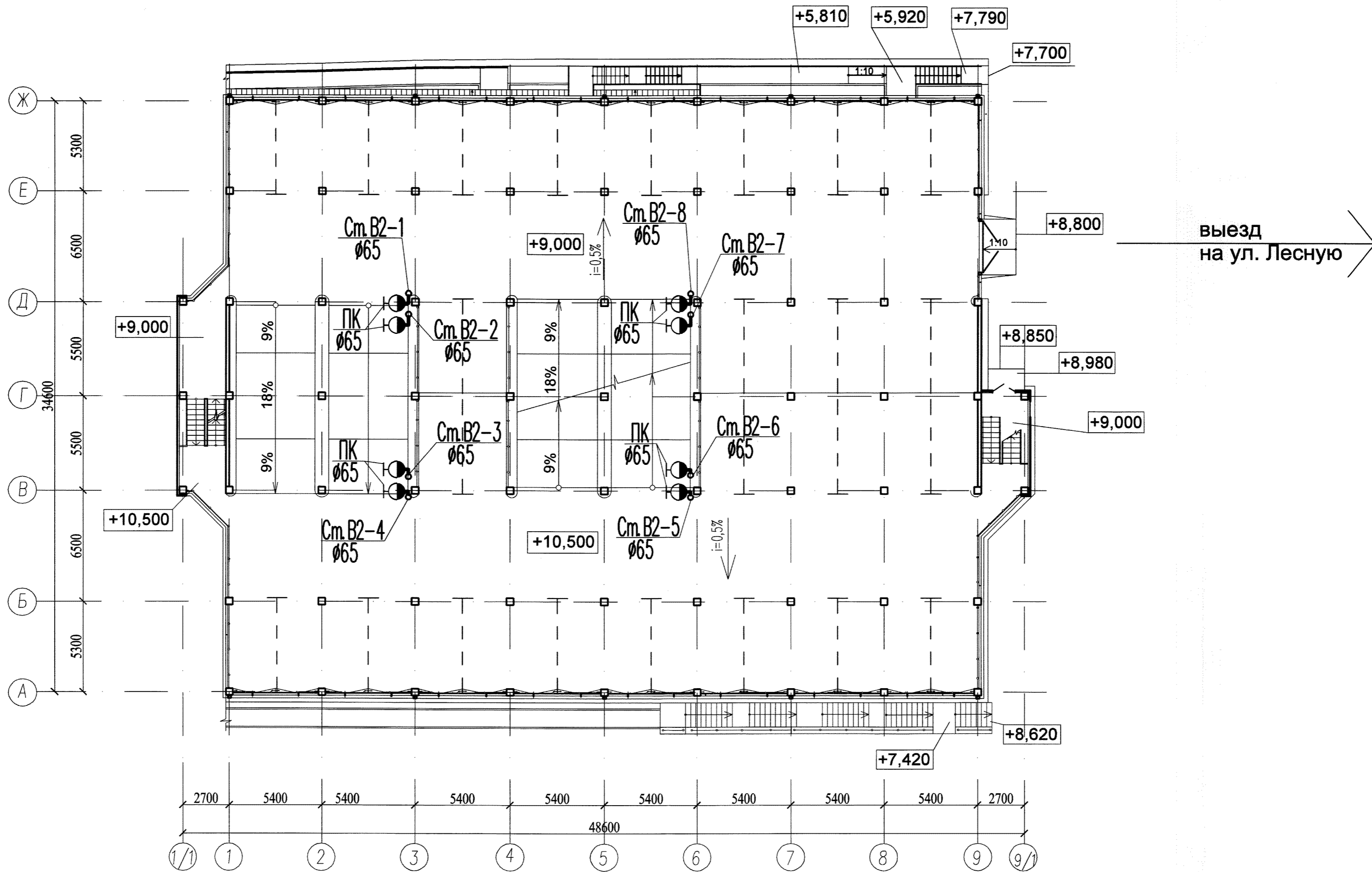
8

119820

Ив. N подл. 119820
Подп. и дата
Взамен ив. N

| | | | | | | |
|------------|---------|-------------|--------------------|---|--------|------|
| | | | | 9404 - ИОС 2,3,4 | | |
| | | | | Жилые здания со встроенными помещениями обслуживающего назначения и многоярусной парковкой в районе дома №180 по Проспекту 100-летия Владивостока в г. Владивостоке | | |
| Изм. | Кол.уч. | Лист N док. | Подпись | Дата | Стадия | Лист |
| Разработ. | | Нечушкина | <i>[Signature]</i> | 05.2016 | П | 3 |
| Проверил | | Зуенко | <i>[Signature]</i> | | | |
| Нач. отд. | | Павлыченко | <i>[Signature]</i> | | | |
| Н.контроль | | Кузнецова | <i>[Signature]</i> | 20.05.16 | | |
| ГИП | | Павлыченко | <i>[Signature]</i> | | | |
| | | | | Планы на отм. 6,000; +7,500 с сетями противопожарного водопровода | | |
| | | | | ОАО "ДНИИМФ" | | |
| | | | | Формат А2 | | |

План на отм. +9,000; +10,500



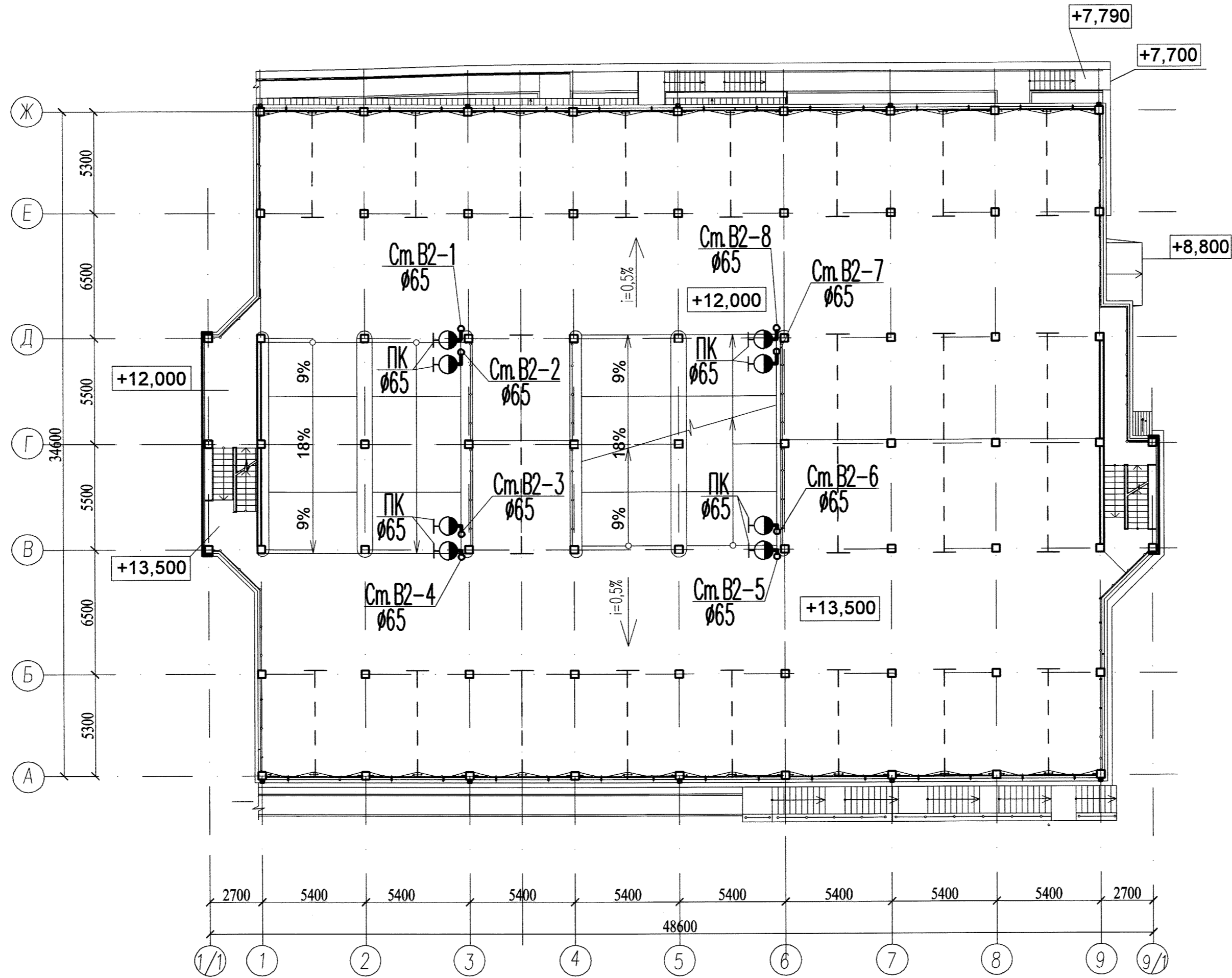
9

119821

Изм. N подл. 119821
 Подп. и дата
 Взамен инв. N

| | | | | | | | |
|--------------|-------------|--------------------|---------|---|--------|------|---------------------|
| | | | | 9404 - ИОС 2,3,4 | | | |
| | | | | Жилые здания со встроенными помещениями обслуживающего назначения и многоярусной парковкой в районе дома №180 по Проспекту 100-летия Владивостока в г. Владивостоке | | | |
| Изм. Кол.уч. | Лист N док. | Подпись | Дата | Многоярусная автостоянка | Стадия | Лист | Листов |
| Разработ. | Нечушкина | <i>[Signature]</i> | 05.2016 | П | П | 4 | |
| Проверил | Зуенко | <i>[Signature]</i> | | | | | |
| Нач. отд. | Павлыченко | <i>[Signature]</i> | | План на отм. +9,000; +10,500 с сетями противопожарного водопровода | | | ОАО "ДНИИМФ" |
| Н.контроль | Кузнецова | <i>[Signature]</i> | | | | | |
| ГИП | Павлыченко | <i>[Signature]</i> | | | | | Формат А2 |

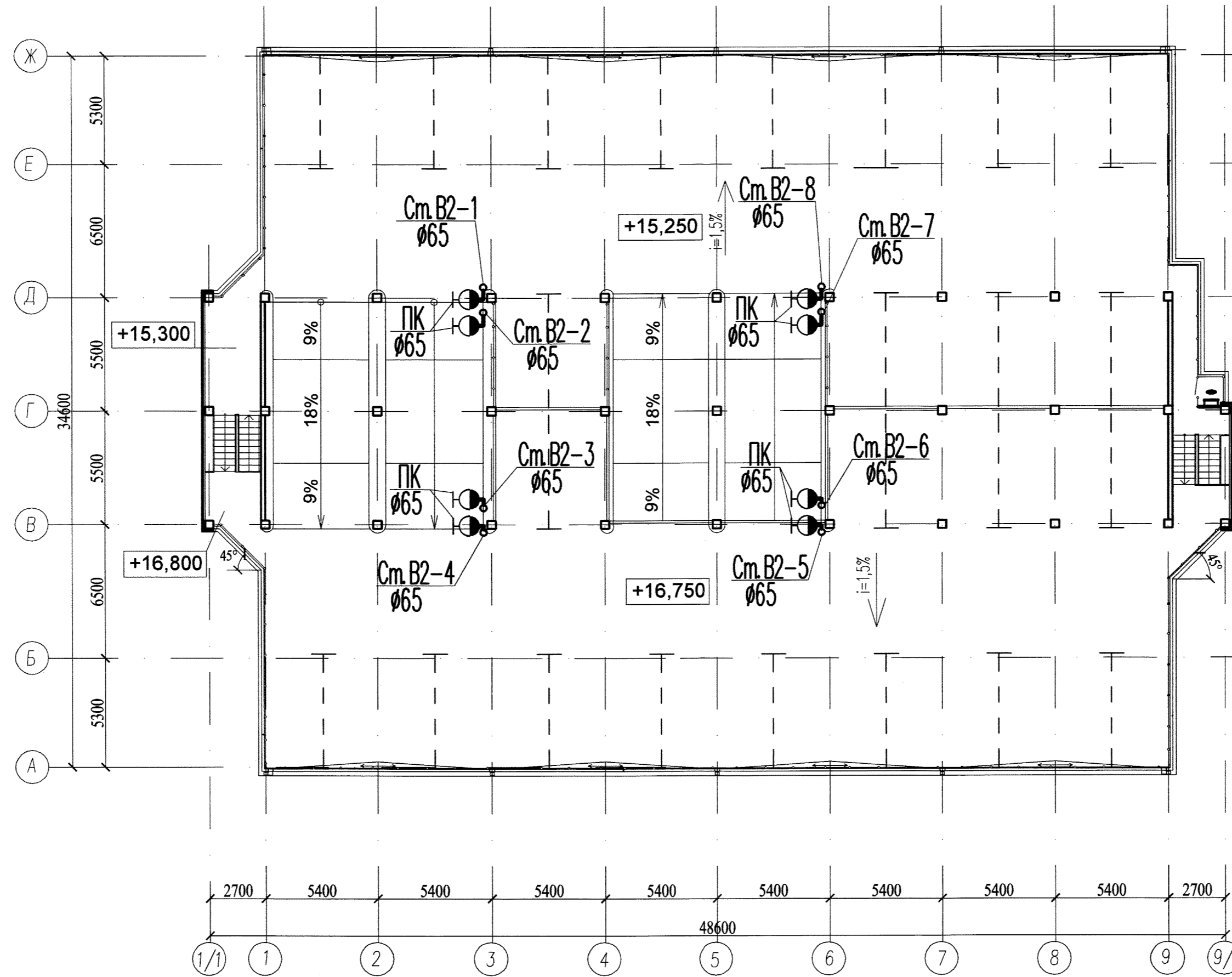
План на отм. +12,000; +13,500



Изм. № подл. 119822
 Подп. и дата
 Взам. инв. №

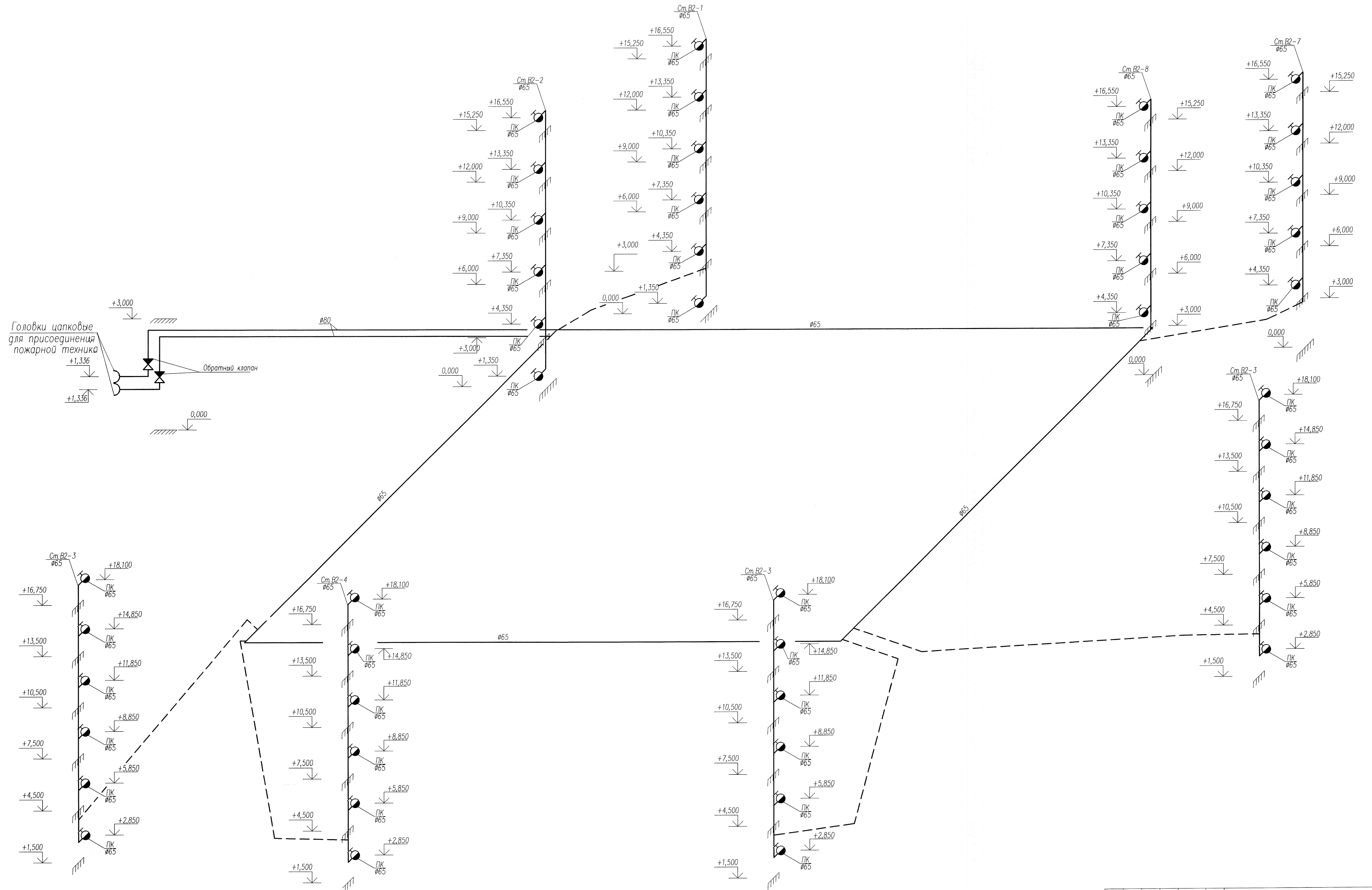
| | | | | | | | | | |
|------------|---------|------|--------|---|---------|---|---------------------|------|--------|
| | | | | 9404 - ИОС 2,3,4 | | | | | |
| | | | | Жилые здания со встроенными помещениями обслуживающего назначения и многоярусной парковкой в районе дома №180 по Проспекту 100-летия Владивостока в г. Владивостоке | | | | | |
| Изм. | Кол.уч. | Лист | № док. | Подпись | Дата | Многоярусная автостоянка | Стадия | Лист | Листов |
| Разработ. | | | | Нечушкина | 05.2016 | | П | 5 | |
| Проверил | | | | Зуенко | | План на отм. +12,000; +13,500 с сетями противопожарного водопровода | ОАО "ДНИИМФ" | | |
| Нач. отд. | | | | Павлыченко | | | | | |
| Н.контроль | | | | Кузнецова | | | | | |
| ГИП | | | | Павлыченко | | | | | |

План эксплуатируемой кровли



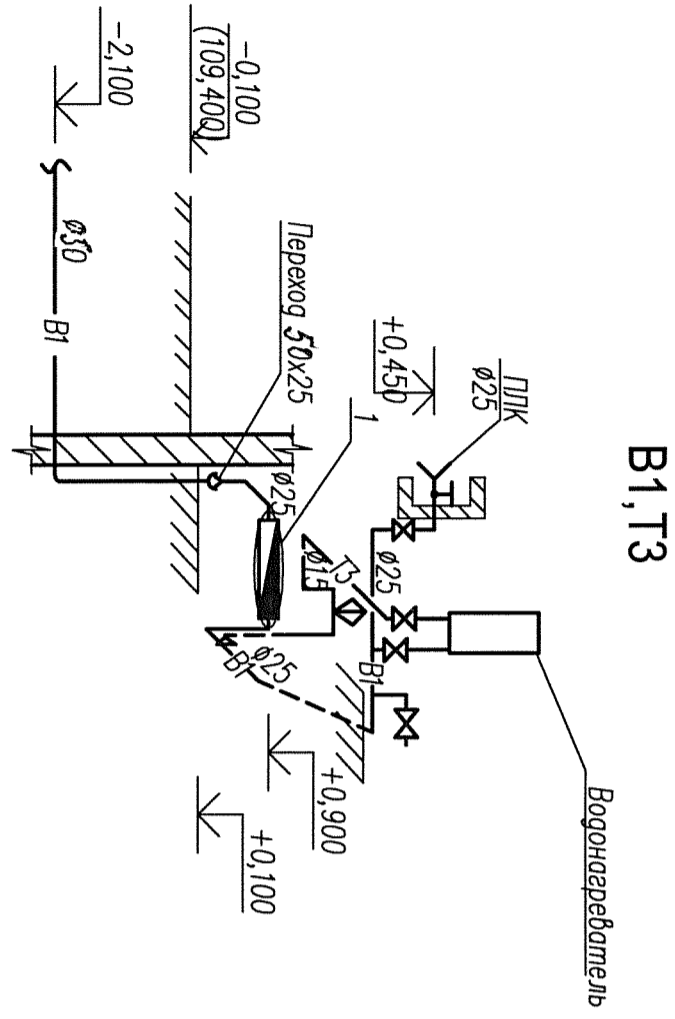
Изм. N подл. 119823
 Подл. и дата
 Взам. инв. N

| | | | | | | | | |
|------------|------------|-------------|--------------------|---------|---|--------|------|--------|
| | | | | | 9404 - ИОС 2,3,4 | | | |
| | | | | | Жилые здания со встроенными помещениями обслуживающего назначения и многоярусной парковкой в районе дома №180 по Проспекту 100-летия Владивостока в г. Владивостоке | | | |
| Изм. | Кол.уч. | Лист N док. | Подпись | Дата | Многоярусная автостоянка | Стадия | Лист | Листов |
| Разработ. | Нечушкина | 1/6 | <i>[Signature]</i> | 05.2016 | | П | 6 | |
| Проверил | Зуенко | | <i>[Signature]</i> | | План эксплуатируемой кровли с сетями противопожарного водопровода | | | |
| Нач. отд. | Павлыченко | | <i>[Signature]</i> | | | | | |
| Н.контроль | Кузнецова | | <i>[Signature]</i> | 05.2016 | | | | |
| ГИП | Павлыченко | | <i>[Signature]</i> | | ОАО "ДНИИМФ" | | | |



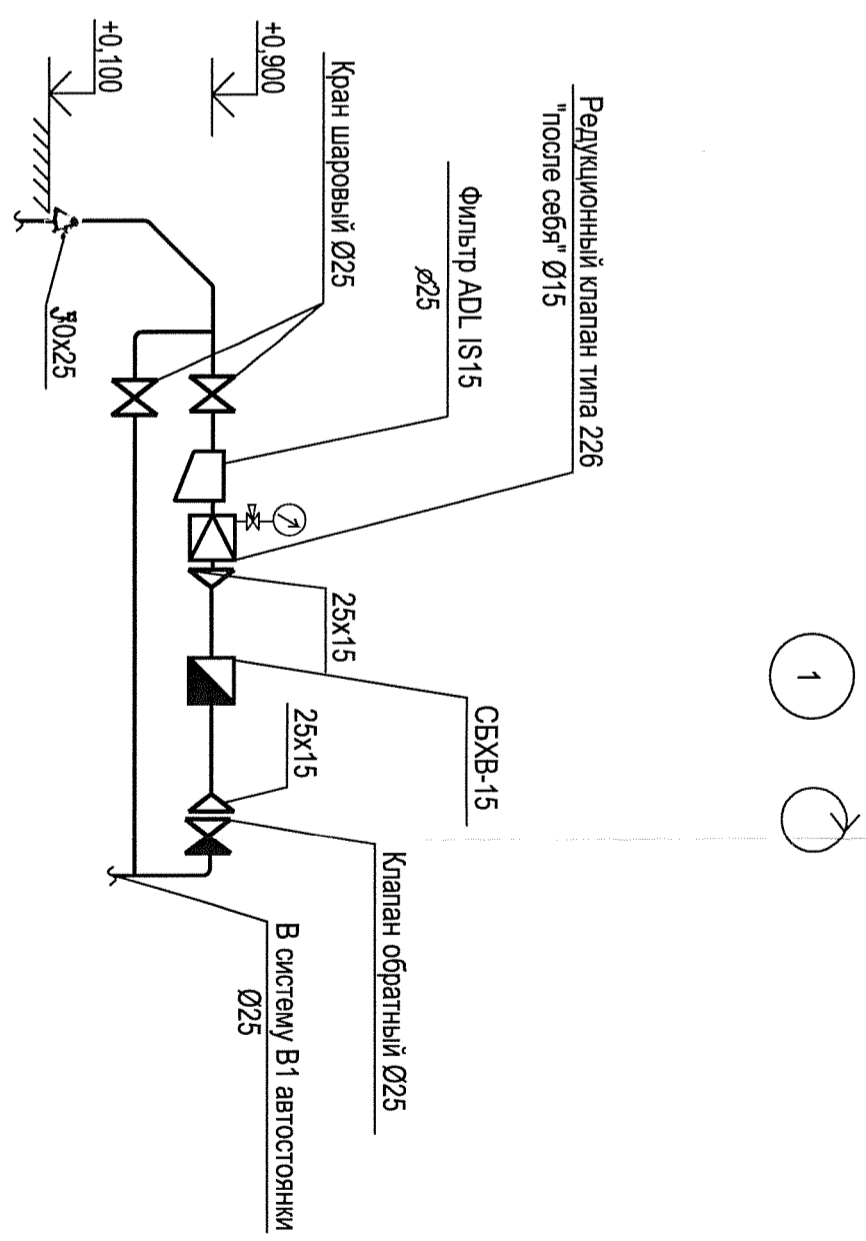
| 9404 - ИОС 2,3,4 | | | | | Жилые здания со встроенными помещениями обслуживающего назначения и многоуровневой парковкой в районе дома №180 по Проспекту 100-летия Владивостока в г. Владивостоке | | | | |
|------------------|------------|------|--------|---------|---|----------------------------|--------------|------|--------|
| Изм. | Кол.уч. | Лист | № док. | Подпись | Дата | Многоуровневая автостоянка | Стадия | Лист | Листов |
| Разработ. | Нечушкина | | | | 06.2016 | | П | 7 | |
| Проверил | Зуенко | | | | | | | | |
| Нач. отд. | Павлыченко | | | | | | | | |
| Н.контроль | Кузнецова | | | | 01.05.16 | | | | |
| ГИП | Павлыченко | | | | | Схема системы В2 | ОАО "ДНИИМФ" | | |

| | | |
|--------------|--------------|---------------|
| Инв. N подл. | Подп. и дата | Взамен инв. N |
| 119825 | | |

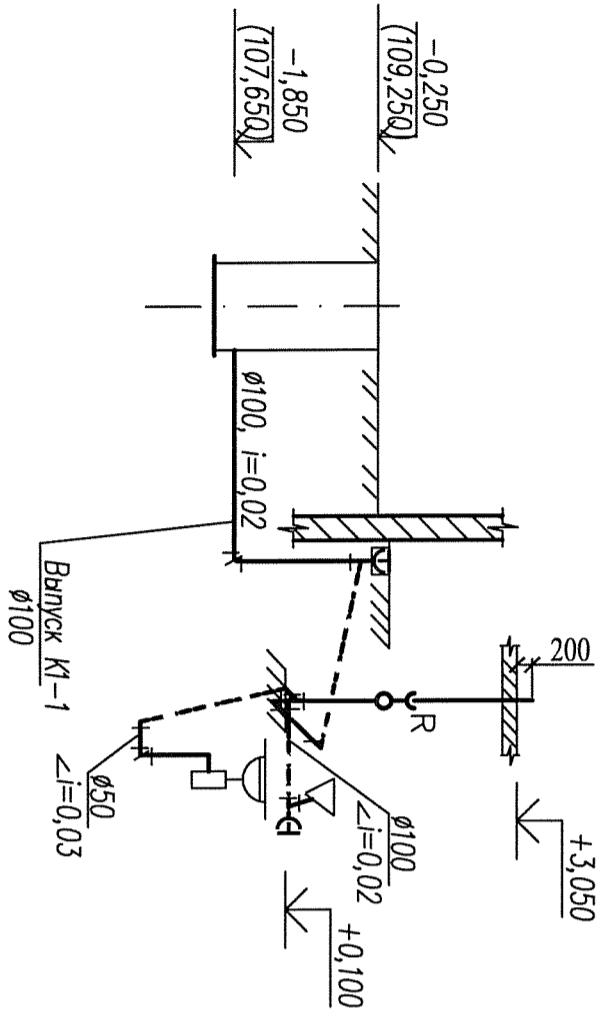


В1,Т3

Водомерный узел



К1



| | | | |
|--|-------------|---|---------|
| 9404 - ИОС 2,3,4 | | Жилые здания со встроенными помещениями обслуживающего назначения и многоэтажной парковкой в районе дома №180 по Проспекту 100-летия Владивостока в г. Владивостоке | |
| Многоэтажная автостоянка | | Многоэтажная автостоянка | |
| Изм. Кол.уч. | Лист Н док. | Подпись | Дата |
| Разработ. | Нечушкина | <i>[Signature]</i> | 05.2016 |
| Проверил | Зуенко | <i>[Signature]</i> | |
| Нач. отд. | Павлыченко | <i>[Signature]</i> | |
| Н.контроль | Кузнецова | <i>[Signature]</i> | |
| ГИП | Павлыченко | <i>[Signature]</i> | |
| Схема систем В1,Т3. Водомерный узел. Схема системы К1 | | Стадия Лист Листов П 8 | |
| | | ОАО "ДНИИМФ" | |

119825

13